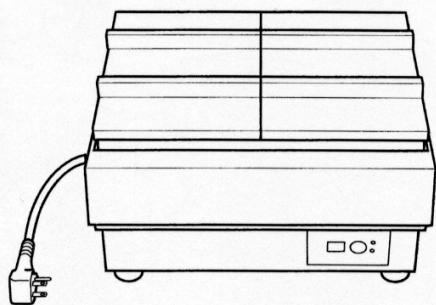


各部のなまえ

組み立て方

⑦ ヒーターテーブルの上に⑥～①の順にセットしてください



① 木蓋

② 牛すじポット
(オプション)

③ 仕切板

④ スノコ

⑤ 鍋

⑥ 枠

⑧ 熱板

⑨ 温度センサー

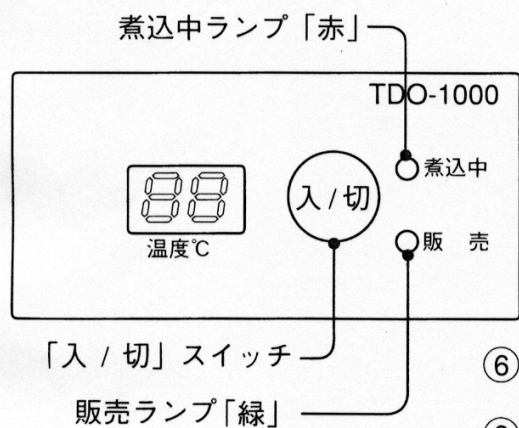
⑦ ヒーターテーブル

⑩ コード

⑪ 差込みプラグ

⑫ 操作パネル

操作パネル



「入/切」スイッチ

販売ランプ「緑」

煮込中ランプ「赤」

TDO-1000

煮込中

販売

温度℃

仕様

名称	おでんウォーマー
形名	TDO-1000
定格	交流 100V 1000W 50-60Hz
外形寸法	幅 48 × 奥行 33 × 高さ 26cm
コードの長さ	2m
差込みプラグ	3P アース付きプラグ
温度過昇防止器	160℃
温度ヒューズ	188℃
鍋容量	約12ℓ
枠	ステンレス
木蓋	焼杉
製品重量	約13kg

外形寸法図

